



EVA.5



STEUERUNGEN:

EVA.5 — CP.EVA s.142

SCHRANKEN

Steuerung integriert
Externes Entriegelungssystem
Gehäuse und Abdeckung verzinkt und lackiert
Bis zu 5 m

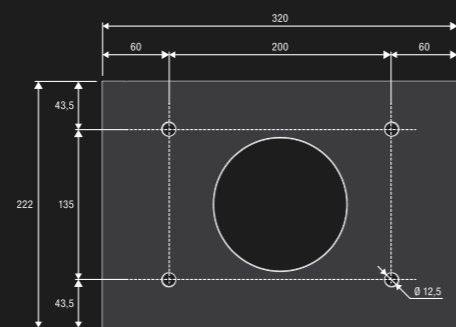
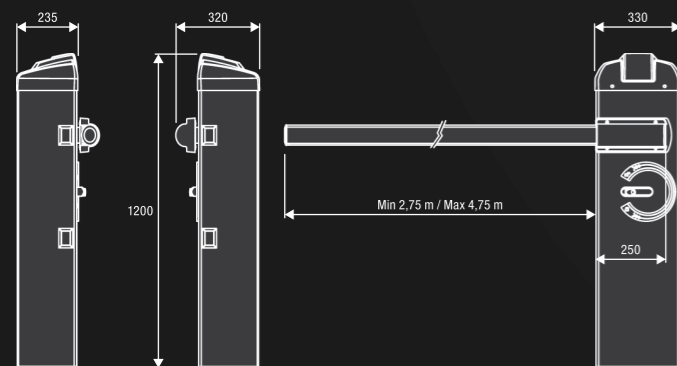
LIEFERUNG OHNE
FUNDAMENTPLATTE
UND EMPFÄNGER



24 Vdc Intensivbetrieb

- Elektromechanische 24 Vdc Schranke rechts für intensive Nutzung. Die Schranke kann einfach auch für Bedienerinsatz links konvertiert werden.
- Einfache und schnelle Programmierung der Steuerung, dank deren Positionierung an der Oberseite der Schranke
- Problemloser Gebrauch und einfache Programmierung der Schranke
- Möglichkeit von innovativen verdeckten Lichtschranken FTC.S, die sich optisch perfekt in das Design einfügen und maximale Funktionalität sichern
- Automatische Erfassung von Hindernissen, gemäß der einschlägigen Vorschriften
- Problemlose Wartung dank der Modulbauweise der Schranke

- Möglichkeit der Batteriefunktion
- Einklemmschutz mit Kraftabschaltung
- Neues Schnellentriegelungssystem
- Ellipsenförmiger Baum mit integriertem Gummiprofil, mit LED-Lichtern ergänzbar
- Blinkleuchte (Zusatzkarte EVA.LAMP erforderlich)
- Drei einstellbare Endschalter für die Verlangsamung und Schließposition
- 2 einstellbare mechanische Anschläge
- Einfache, schnelle und zuverlässige Auswuchtung der Stange
- Fundamentplatte mit Fundamentschrauben VE.PS als Zubehör



VE.PS



EVA5.A
9081005

Elliptischer Baum aus lackiertem Aluminium, komplett mit Kappe und Gummiprofil gegen Stoßeinwirkung. (L 5m) Getrennter Schrankenbaum inkl. Kupplung erhältlich (EVA5.2A).



EVA5.G
9424002

Kupplungsbaum.



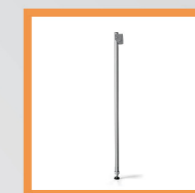
VE.PS
9623068

Fundamentplatte mit Fundamentschrauben für EVA.5.



VE.TERM
9864010

Thermostat Heizung für EVA.5.



VE.AM
9078020

Pendelstütze, lackiert.



VE.RAST
9672010

Alu Hängegitter L=2 m.



EVA.AF
9078035

Auflagepfosten lackiert.



EVA.L
9534002

Blinkleuchten Set für EVA5.A.



EVA.SUP
9819035

Halterung für EVA Zubehör.



VE.KM1HN
9614267

VE.KM2HN
9614268
24 Vac/dc Schleifendetektor Ein-/Zweikanal.



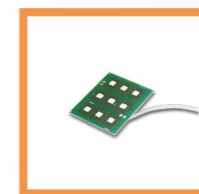
VE.GS
9760050

Ampelsteuerung für LED.TL.



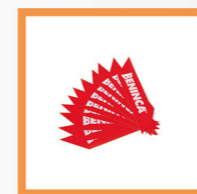
LED.TL
9766003

Ampel 2 LED 230 Vac.



EVA.LAMP
9534003

Schaltkreis Für Blinkleuchte EVA.5/EVA.7.



EVA.CAT5
9549030

Kleberset für EVA5.A.
20er Packung.



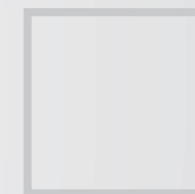
ESA BASIC
9176108

System für den reduzierten Stromverbrauch. Bei dem EVA.5 Antrieb, die Verwendung von ESA BASIC ist mit Batterie Nutzung nicht kompatibel.

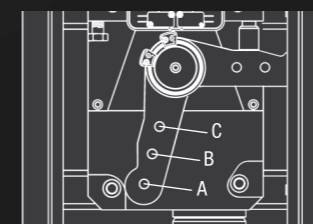


KSUN
9611004

Bausatz für den Betrieb des Systems über ein Fotovoltaikmodul. Für 24 Vdc Modelle.



MADE IN ITALY



VERWENDBARE ZUBEHÖRE

	BAUMLÄNGE (m)				
	3	3,5	4	4,5	5
EVA5.A	C	C	B	B	A
EVA5.A + VE.RAST	C	B	B	A	A
EVA5.A + VE.AM	C	C	B	B	A
EVA5.A + VE.RAST + VE.AM	C	B	B	A	A
EVA5.A + SC.RES	C	B	B	A	A
EVA5.A + SC.RES + VE.AM	C	B	B	A	A

TECHNISCHE DATEN

	EVA.5
Kode	9083106
Netzspeisung	230 Vac (50-60Hz)
Versorgungsspannung Motor	24 Vdc
Max. Stromaufnahme	1,6 A
Drehmoment	205 Nm
Laufzeit	3" - 5"
ED	Intensivbetrieb
Schutzklasse	IP44
Betriebstemperatur	-20°C /+50°C
Gewicht	55 kg
Stückzahl pro Palette	9

Legende: EVA5.A: Schrankenbaum mit Klappe und Gummiprofil. VE.RAST: Alu Hängegitter. VE.AM: Pendelstütze. SC.RES: Sicherheitskontaktleiste.
Vorsicht: VE.RAST und SC.RES dürfen nicht zusammen installiert werden. EVA.L beeinflusst nicht das Gleichgewicht von Schrankenbaum.