



EVA.7



STEUERUNGEN:

EVA.7 — CP.EVA s.142

SCHRANKEN

Steuerung integriert
Externes Entriegelungssystem
mit 2 Standardfedern von jeweils 480 mm
Gehäuse und Abdeckung verzinkt und lackiert
Bis zu 7 m

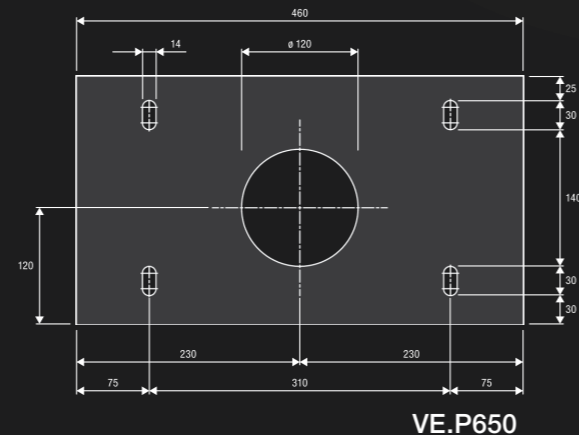
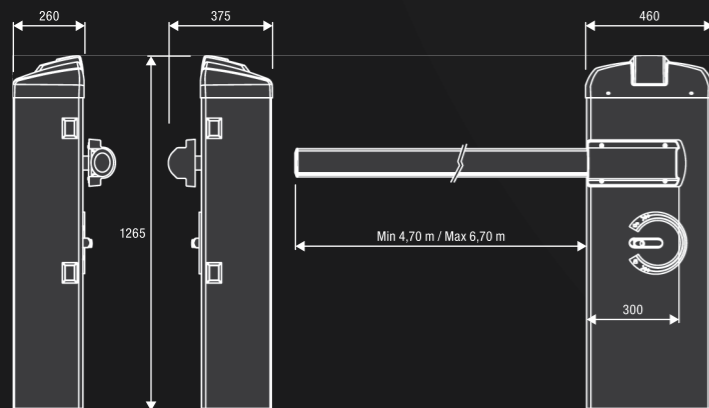
**LIEFERUNG OHNE
FUNDAMENTPLATTE
UND EMPFÄNGER**



24 Vdc | Intensivbetrieb

- Problemloser Gebrauch und einfache Programmierung der Schranke
- Automatische Erfassung von Hindernissen, gemäß der einschlägigen Vorschriften
- Möglichkeit von innovativen verdeckten Lichtschranken FTC.S, die sich optisch perfekt in das Design einfügen und maximale Funktionalität sichern
- Problemlose Wartung dank der Modulbauweise der Schranke
- Möglichkeit der Batteriefunktion
- Einklemmschutz mit Kraftabschaltung

- Neues Schnellentriegelungssystem (verfügbar ab juli 2014)
- Ellipsenförmiger Baum mit integriertem Gummiprofil, mit LED-Lichtern ergänzbar
- Blinkleuchte (Zusatzkarte EVA.LAMP erforderlich)
- Drei einstellbare Endschalter für die Verlangsamung und Schließposition
- 2 einstellbare mechanische Anschläge
- Einfache, schnelle und zuverlässige Auswuchtung der Stange
- Fundamentplatte mit Fundamentschrauben VE.P650 als Zubehör



EVA7.A
9081006
Elliptischer Baum aus lackiertem Aluminium, komplett mit Kappe und Gummiprofil gegen Stoßeinwirkung. (L 7m) Getrennter Schrankenbaum inkl. Kupplung erhältlich (EVA7.2A).



EVA7.G
9424003
Kupplungsbaum.



VE.P650
9623069
Fundamentplatte mit Fundamentschrauben für EVA.7.



VE.TERM
9864010
Thermostat Heizung für EVA.7.



VE.AM
9078020
Pendelstütze, lackiert.



VE.RAST
9672010
Alu Hängegitter L=2 m.



EVA.AF
9078035
Auflagepfosten lackiert.



EVA.L
9534002
Blinkleuchten Set für EVA7.A.



EVA.SUP
9819035
Halterung für EVA Zubehör.



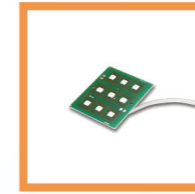
VE.KM1HN
9614267
VE.KM2HN
9614268
24 Vac/dc Schleifendetektor Ein-/Zweikanal.



VE.GS
9760050
Ampelsteuerung für LED.TL.



LED.TL
9766003
Ampel 2 LED 230 Vac.



EVA.LAMP
9534003
Schaltkreis Für Blinkleuchte EVA.5/EVA.7.



EVA.CAT7
9549031
Kleberset für EVA7.A.
20er Packung.



EVA.KM
9576001
Feder für EVA.7 (364 mm).



ESA BASIC
9176108
System für den reduzierten Stromverbrauch. Bei dem EVA.7 Antrieb, die Verwendung von ESA BASIC ist mit Batterie Nutzung nicht kompatibel.



KSUN
9611004
Bausatz für den Betrieb des Systems über ein Fotovoltaikmodul. Für 24 Vdc Modelle.



MADE IN ITALY

OHNE ZUBEHÖRE

BAUMLÄNGE (m)	FEDERN	FEDERNSPANNUNG IN mm	
		EVA.KM	STANDARDFEDER
5	STANDARDFEDER	---	35
5,5	STANDARDFEDER	---	90
6	EVA.KM + STANDARDFEDER	31	15
6,5	2 STANDARDFEDER	---	5 / 5
7	2 STANDARDFEDER	---	35 / 35

MIT ZUBEHÖRE: DECKEL EVA.L, SC.RES/VE.RAST, VE.AM

BAUMLÄNGE (m)	FEDERN	FEDERNSPANNUNG IN mm	
		EVA.KM	STANDARDFEDER
5	STANDARDFEDER	---	100
5,5	EVA.KM + STANDARDFEDER	52	138
6	2 STANDARDFEDER	---	20 / 20
6,5	2 STANDARDFEDER	---	65 / 65
7	---	---	---

Vorsicht: VE.RAST und SC.RES dürfen nicht zusammen installiert werden. EVA.L beeinflusst nicht das Gleichgewicht von Schrankenbaum.

TECHNISCHE DATEN

	EVA.7
Kode	9083108
Netzspeisung	230 Vac (50-60Hz)
Versorgungsspannung Motor	24 Vdc
Max. Stromaufnahme	1,6 A
Drehmoment	285 Nm
Laufzeit	5" - 7"
ED	Intensivbetrieb
Schutzklasse	IP44
Betriebstemperatur	-20°C /+50°C
Gewicht	105 kg
Stückzahl pro Palette	6